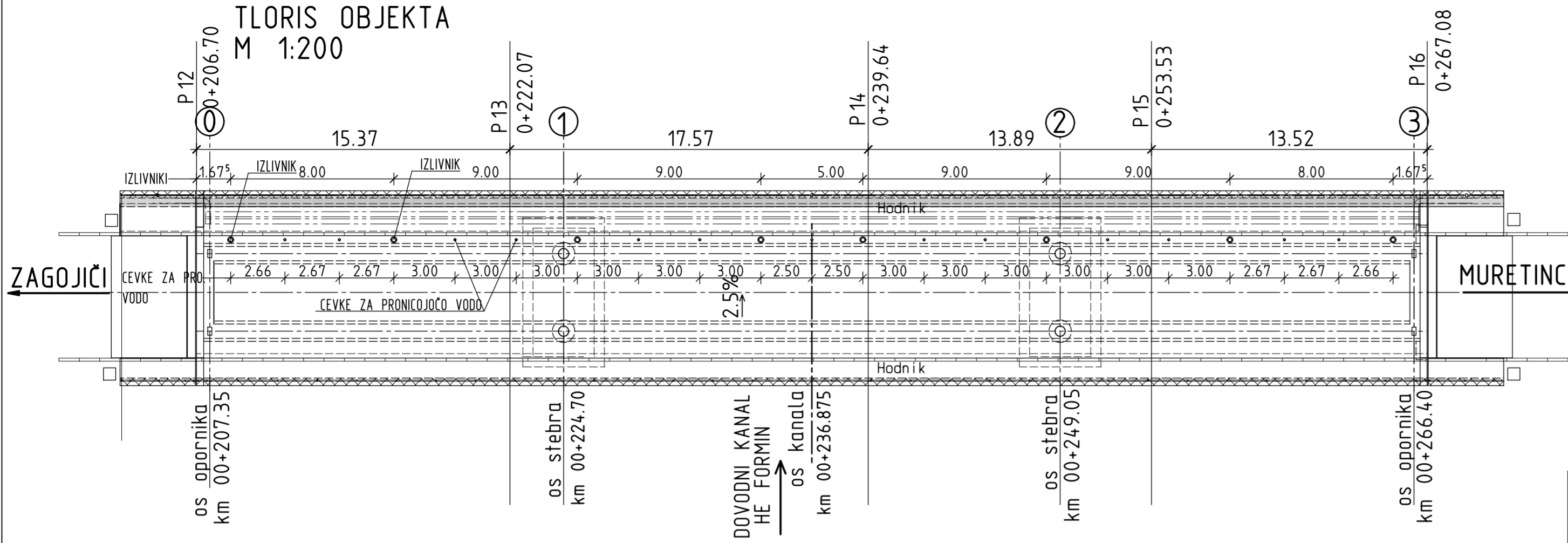


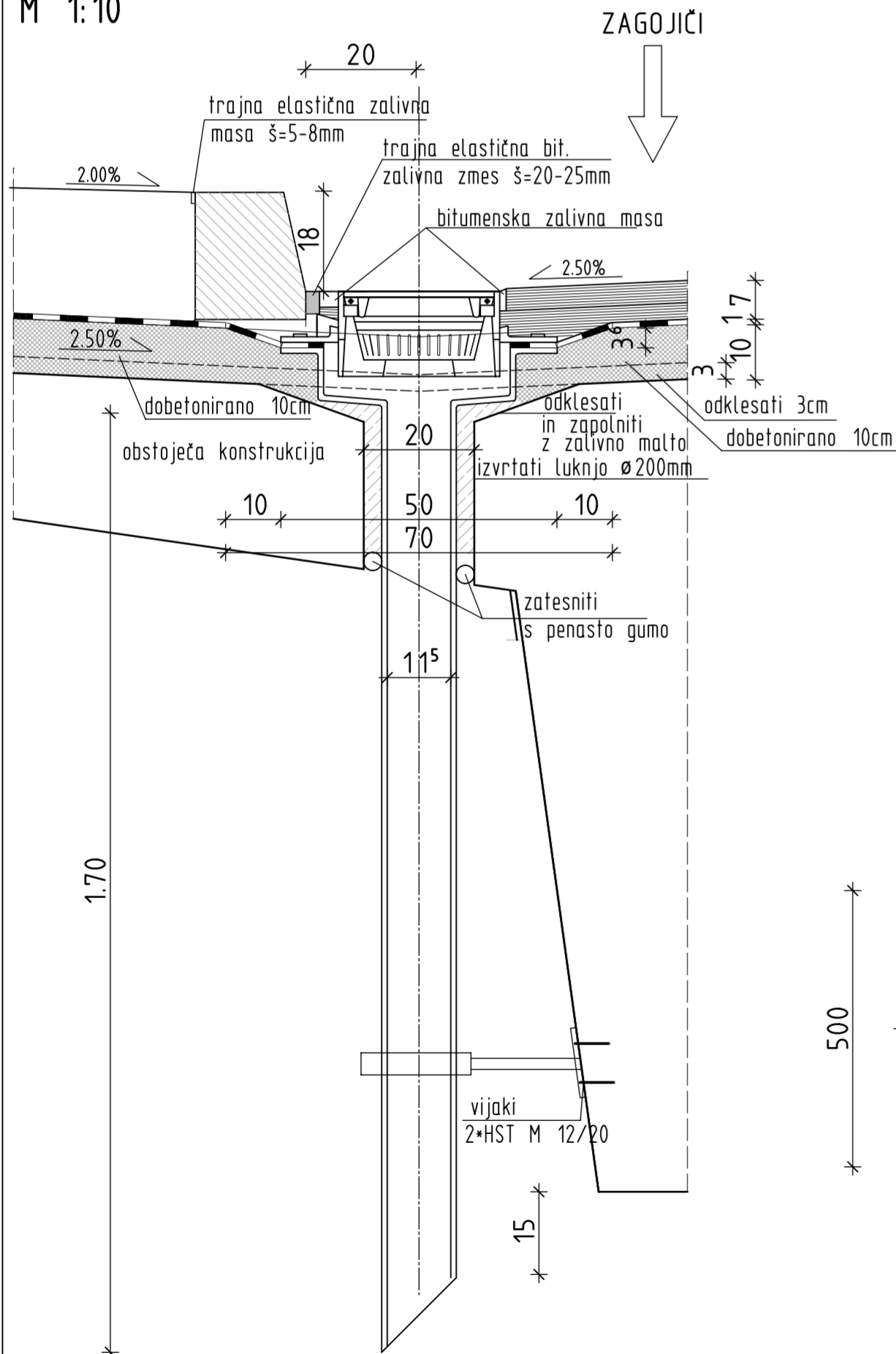
TLORIS OBJEKTA
M 1:200



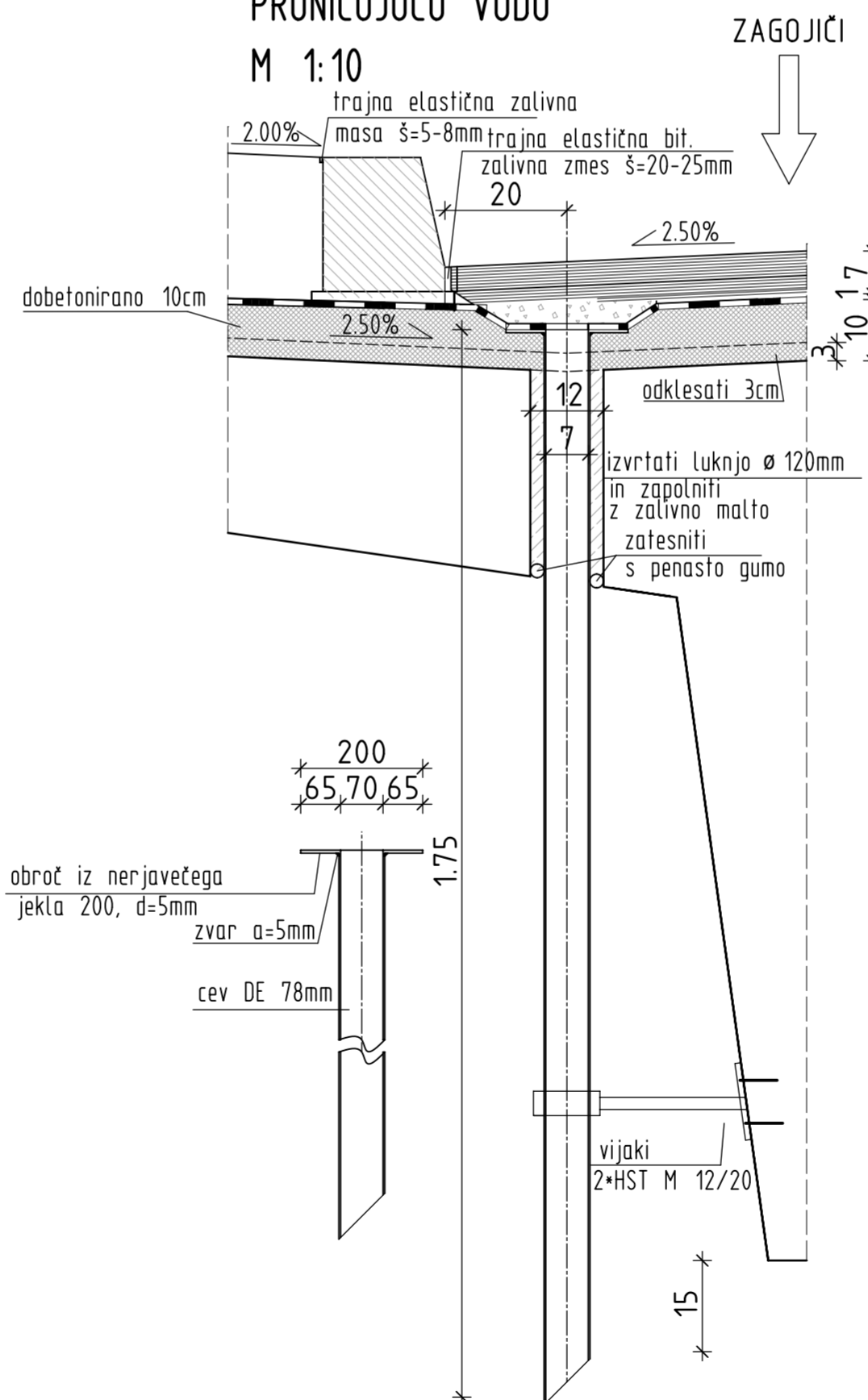
OPOMBA:
Detaljna izvedba pritrjevanja odvodnih cevi se izvede po navodilih proizvajalca cevi in obes!

LEVI PAS:
IZLIVNIKI: 8 KOM.
CEVKE ZA PRONICJOČO VODO: 13 KOM.

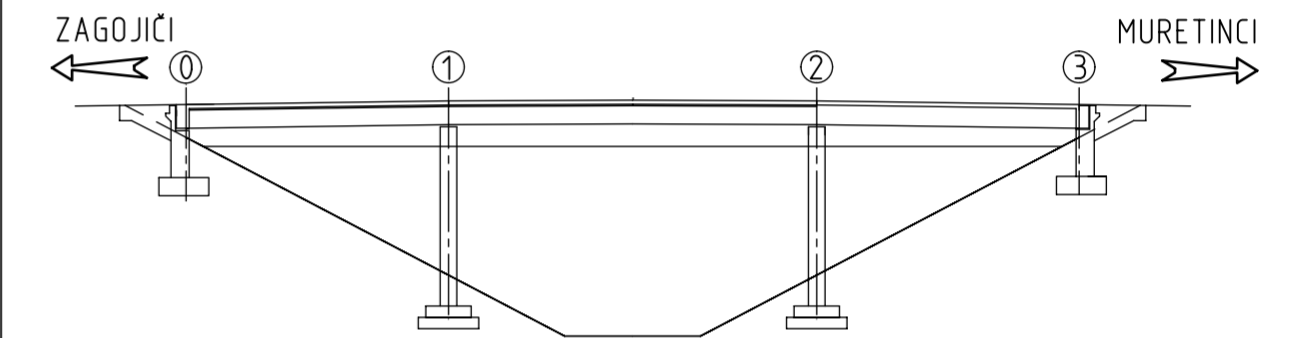
VGRADITEV IZLIVNIKA
M 1:10



VGRADITEV CEVK ZA PRONICJOČO VODO
M 1:10



MOST ČEZ DOVODNI KANAL HE FORMIN - MOST ZAGOJIČI



MATERIALI:
NERJAVEČE JEKLO:
AISI 316 oz. W.Nr 1.4401

Sprememba:		Opis spremembe:		Datum:		Podpis:	
Investitor:		Dravske elektrarne Maribor d.o.o. Obrežna ulica, 2000 Maribor		Objekt:		MOST ČEZ DOVODNI KANAL HE FORMIN V km 4+382 (MOST ZAGOJIČI)	
Projektant:		HSE INVEST d.o.o. Obrežna ulica 170, 2000 Maribor		Del objekta / sistem:			
Vrsta načrta:		3/1 NAČRT GRADBENIH KONSTRUKCIJ IN DRUGI GRADBENI NAČRTI REKONSTRUKCIJA MOSTU					
Vsebina risbe (dokumenta):		NAČRT ODVODNJAVAJA OBJEKTA, DETAJLI ODVODNJAVANJA					
Odgovorni vodja projekta:		Ljubo KORPAR u.d.i.g.		ID št.:		G-0595	
Odgovorni projektant:		Ljubo KORPAR u.d.i.g.		ID št.:		G-0595	
Izdelal:		Slađana RADAKOVIČ u.d.i.g.		Vrsta projekta:		IZN	
Sodelavec - projektant:				Klasifikacijska oznaka:		VB-----	
Datum izdelave:		04/2016		Merilo:		1:10	
Identifikacijska oznaka:		HIFOMO-7G0008		Številka projekta:		HIFO-6528-2015	
Stran/št.strani:		1/1		Spr:			