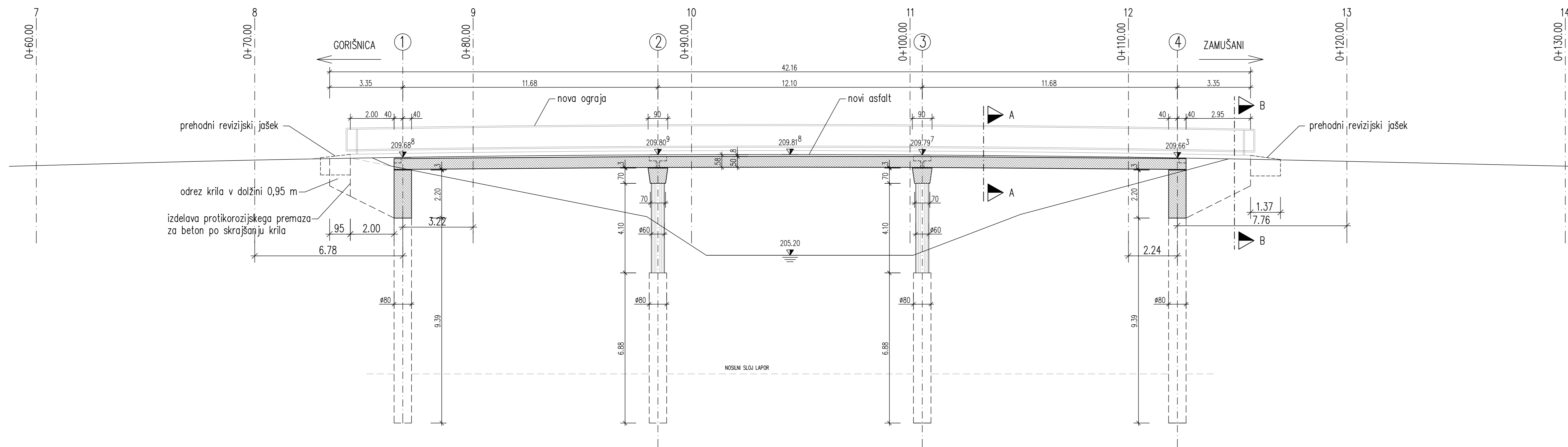
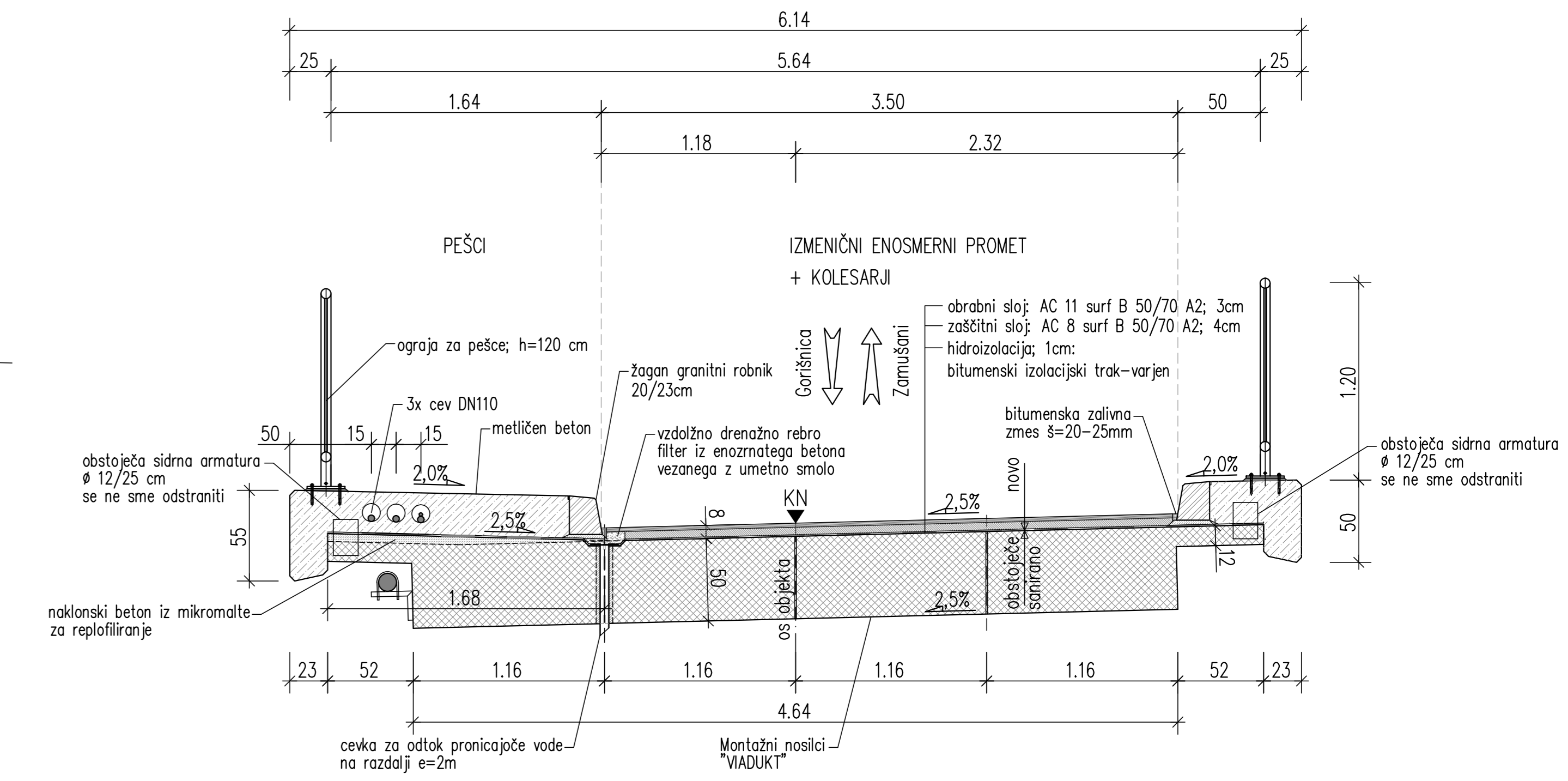


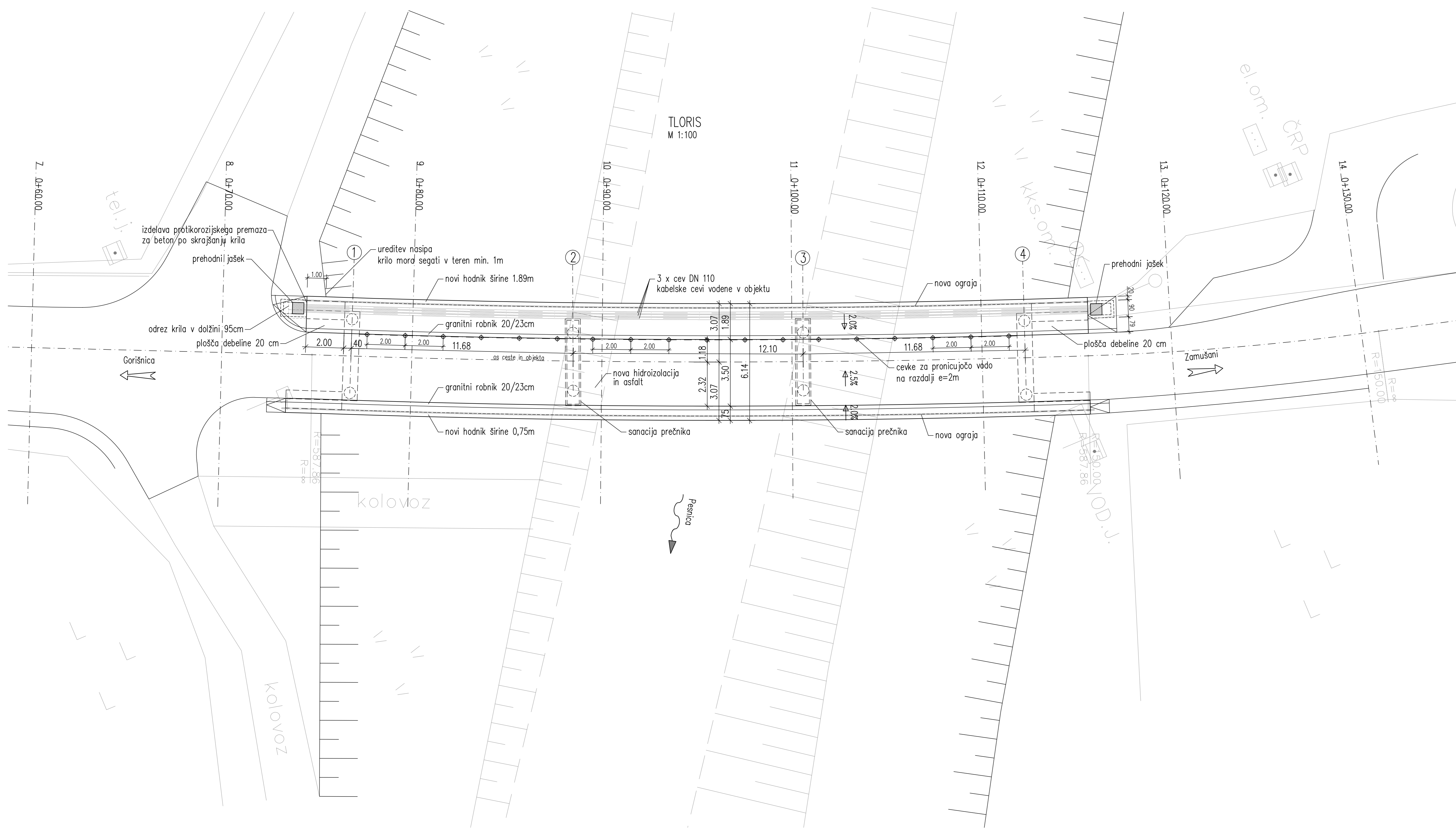
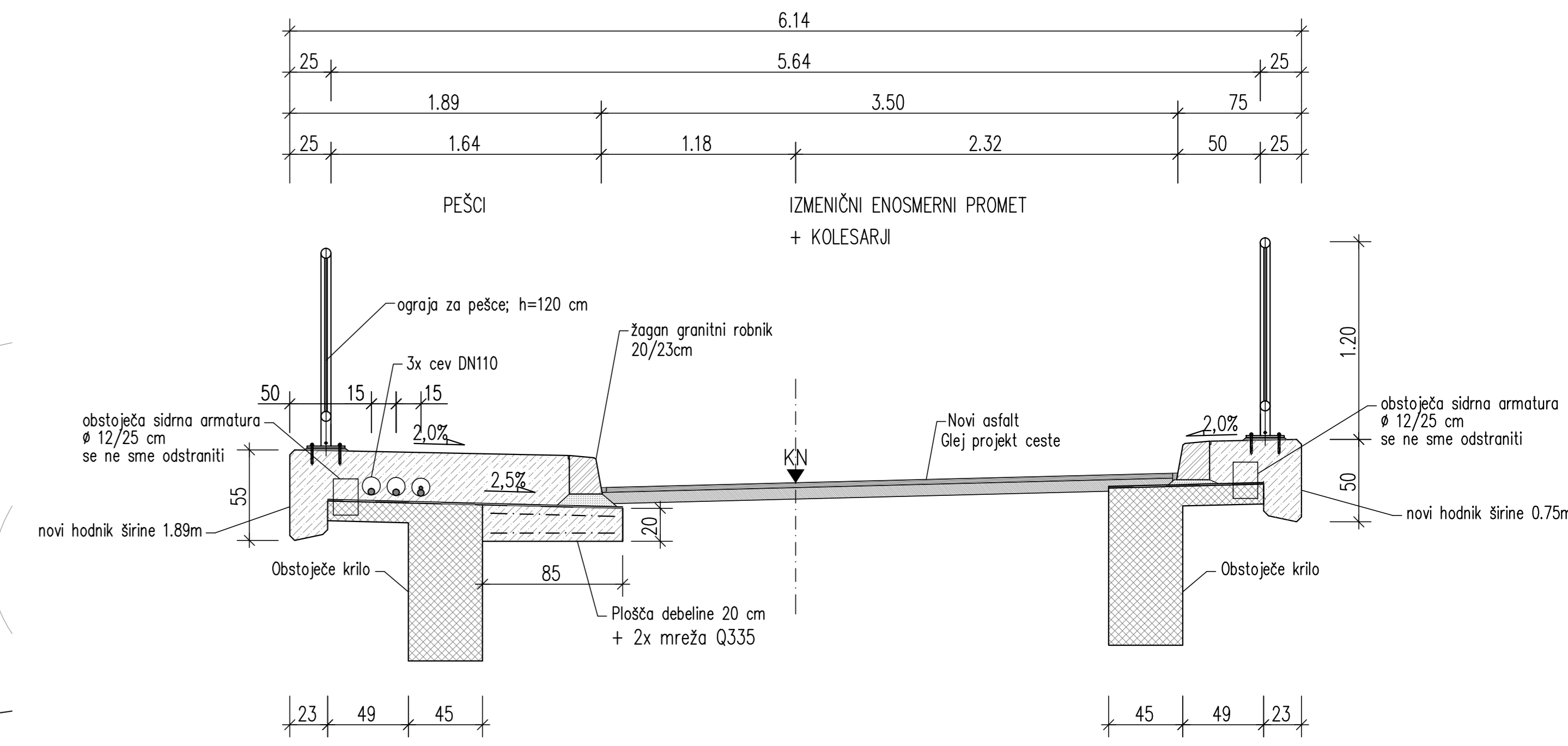
VZDOLŽNI PREREZ  
M 1:100



PREČNI PREREZ MED PODPORAMI A-A  
M 1:25

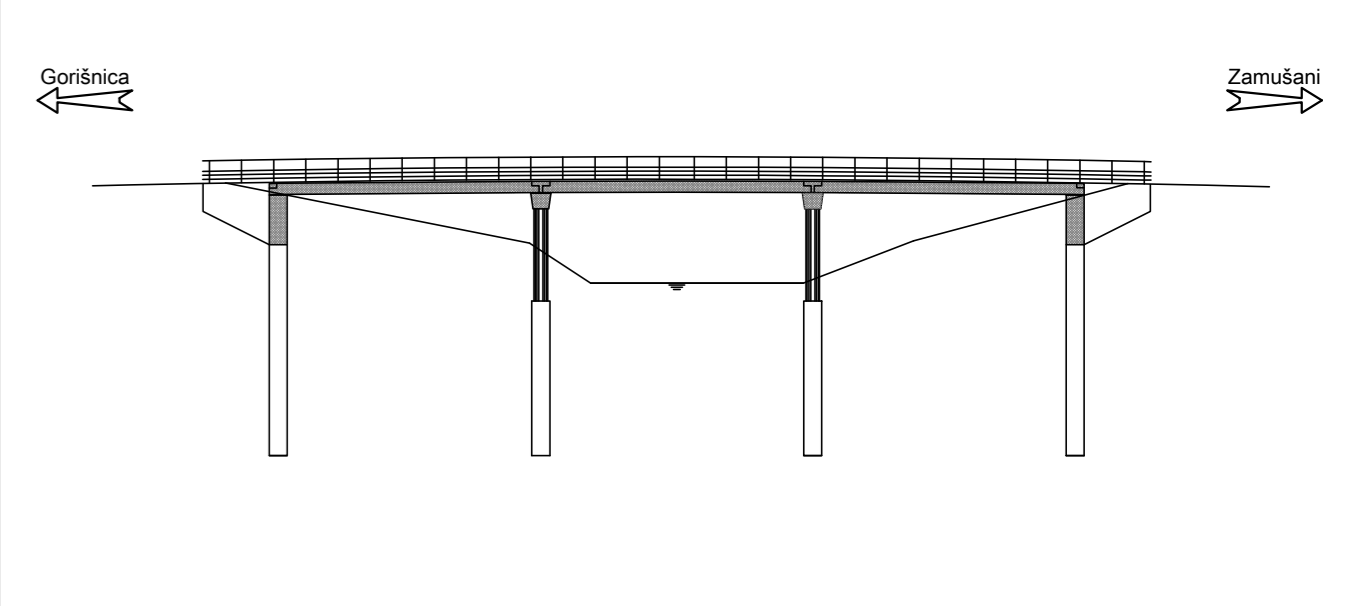


PREČNI PREREZ ČEZ KRILA OPORNIKA B-B  
M 1:25



- VRSTNI RED REKONSTRUKCIJE:
- odstranitev grmovja pod objektom, ter 10 m gorvodno in dolvodno od objekta
  - odstranitev jeklene ograje
  - odstranitev robnikov, hodnikov in robnih vencev
  - odstranitev asfalta in hidroizolacije
  - odstranitev dela levega krila v osi 1 gledano iz smeri Gorišnice proti Zamušanom
  - čiščenje celotnega objekta z vodnim curkom pod visokim pritiskom (glej risbo HIPI01-7C0001)
  - sanacija celotnega objekta (glej risbo: Faze sanacije HIPI01-7C0001)
  - izdelava prehodnih jaškov
  - izvedba vrtin ter montaža cevk za pronicajočo vodo
  - izdelava naklonskega betona na levi strani objekta gledano proti Zamušanom
  - izdelava hidroizolacije pod hodniki
  - položitev robnikov, montaža armature za hodnike, cevi DN110 in betoniranje hodnikov
  - izdelava hidroizolacije cestišča
  - izdelava vzdolžnega drenažnega rebra in asfaltiranje cestišča
  - montaža ograje z vertikalnimi palili
  - barvanje objekta z brezbarvno silikonsko vodoobojno impregnacijo in grundirnim sredstvom

MOST NA LOKALNI CESTI GORIŠNICA - ZAMUŠANI



Dolžina mostu: 42,16m  
Širina rekonstruiranega mostu: 6,14m  
Površina rekonstruiranega mostu: 258,9m<sup>2</sup>  
Leto izgradnje: 1982

|                 |  |             |  |  |  |
|-----------------|--|-------------|--|--|--|
| Spremembe       |  | Dobav. sar. |  | Prejeto  |  |
| Naslov projekta |  | Objekt      |  | REKA PESNICA   |  |
| Naslov objekta  |  | Projektant  |  | REKONSTRUKCIJA MOSTU IZ PESNICO                        |  |
| Naslov projekta |  | Projektant  |  | 3 NAČRT GRADBENIH KONSTRUKCIJ IN DRUGI GRADBENI NAČRTI |  |
| Naslov projekta |  | Projektant  |  | 3/1 GRADBENE KONSTRUKCIJE                              |  |
| Naslov projekta |  | Projektant  |  | 35.3 DISPOZICIJA REKONSTRUKCIJE OBJEKTA                |  |
| Naslov projekta |  | Projektant  |  | HIPI-6755-2016   |  |
| Naslov projekta |  | Projektant  |  | 1/1  |  |
| Naslov projekta |  | Projektant  |  | V B - - - - -  |  |
| Naslov projekta |  | Projektant  |  | HIPI01-7C0002  |  |