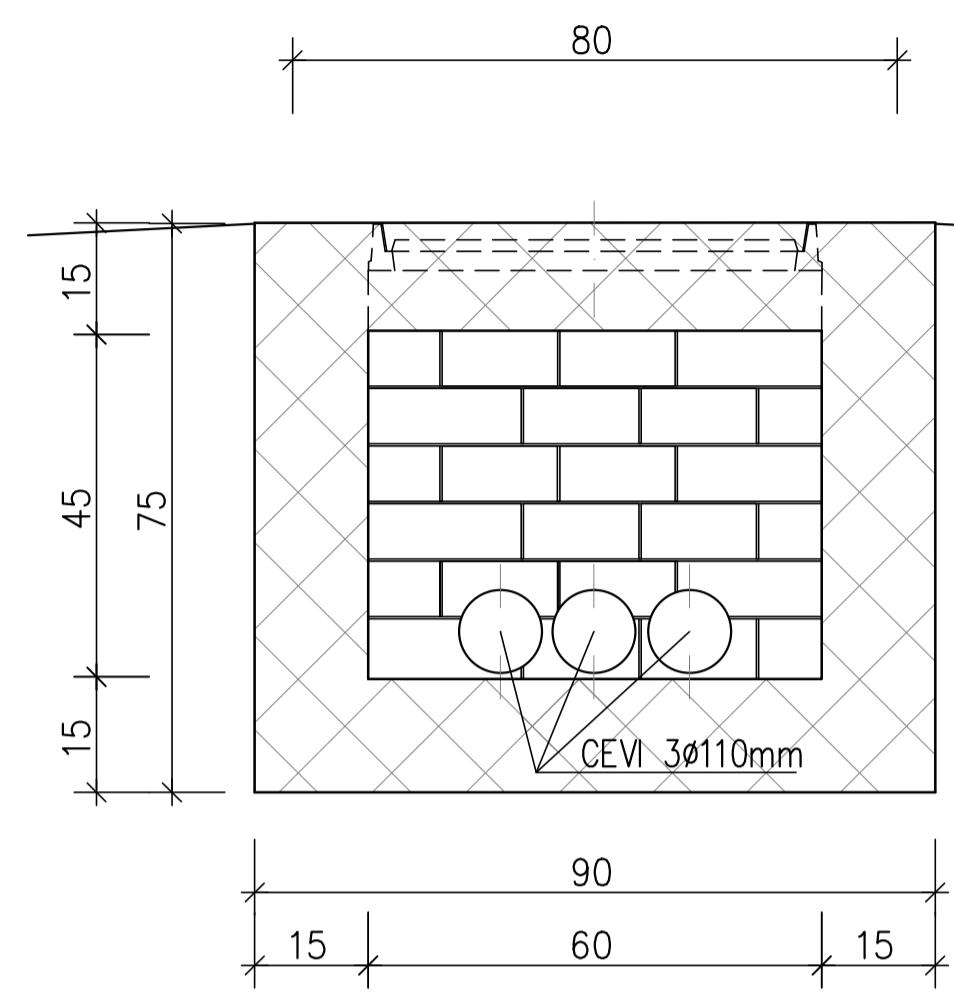
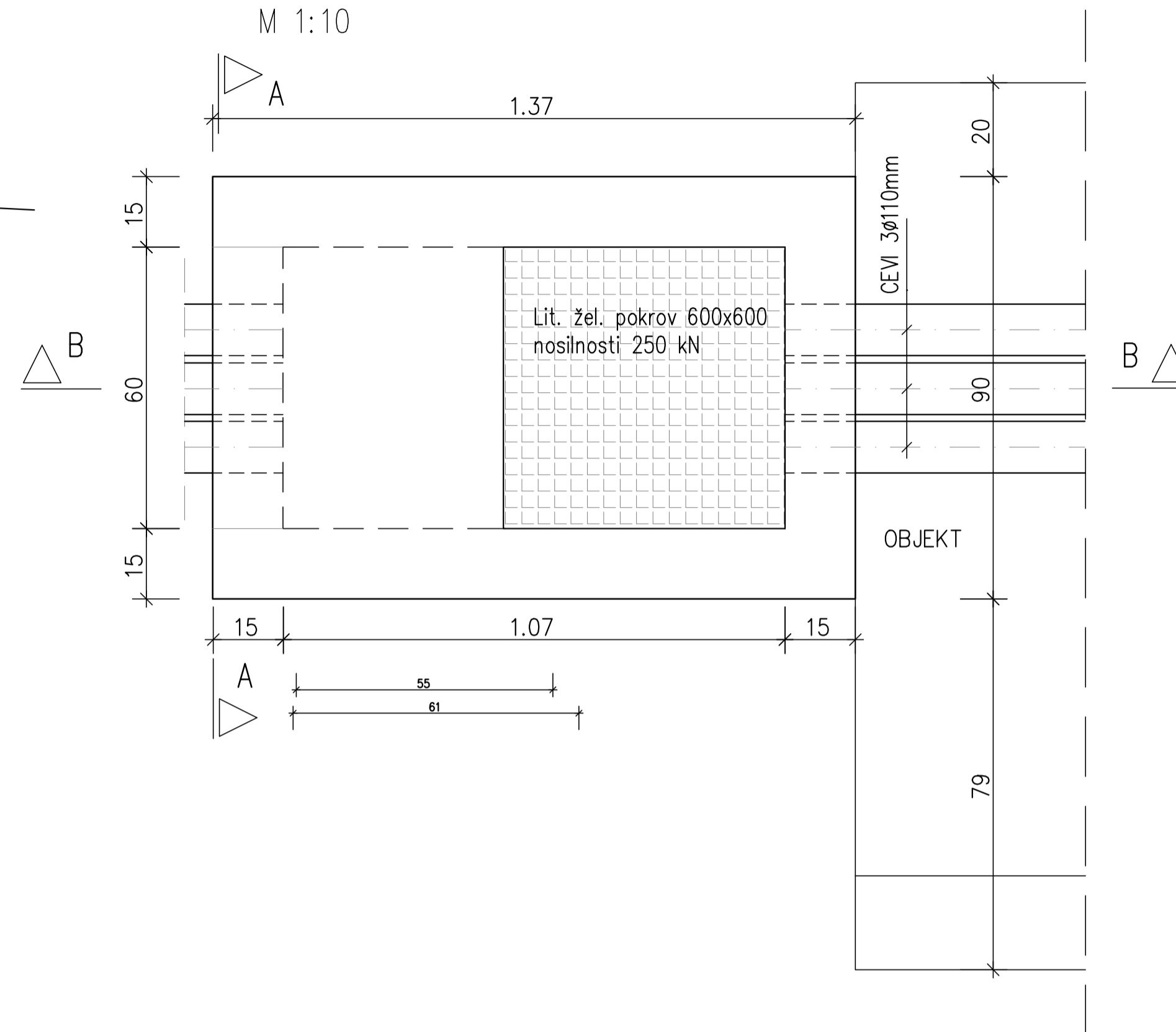


OPAŽNI NAČRT PREHODNEGA REVIZIJSKEGA JAŠKA kom.: 4

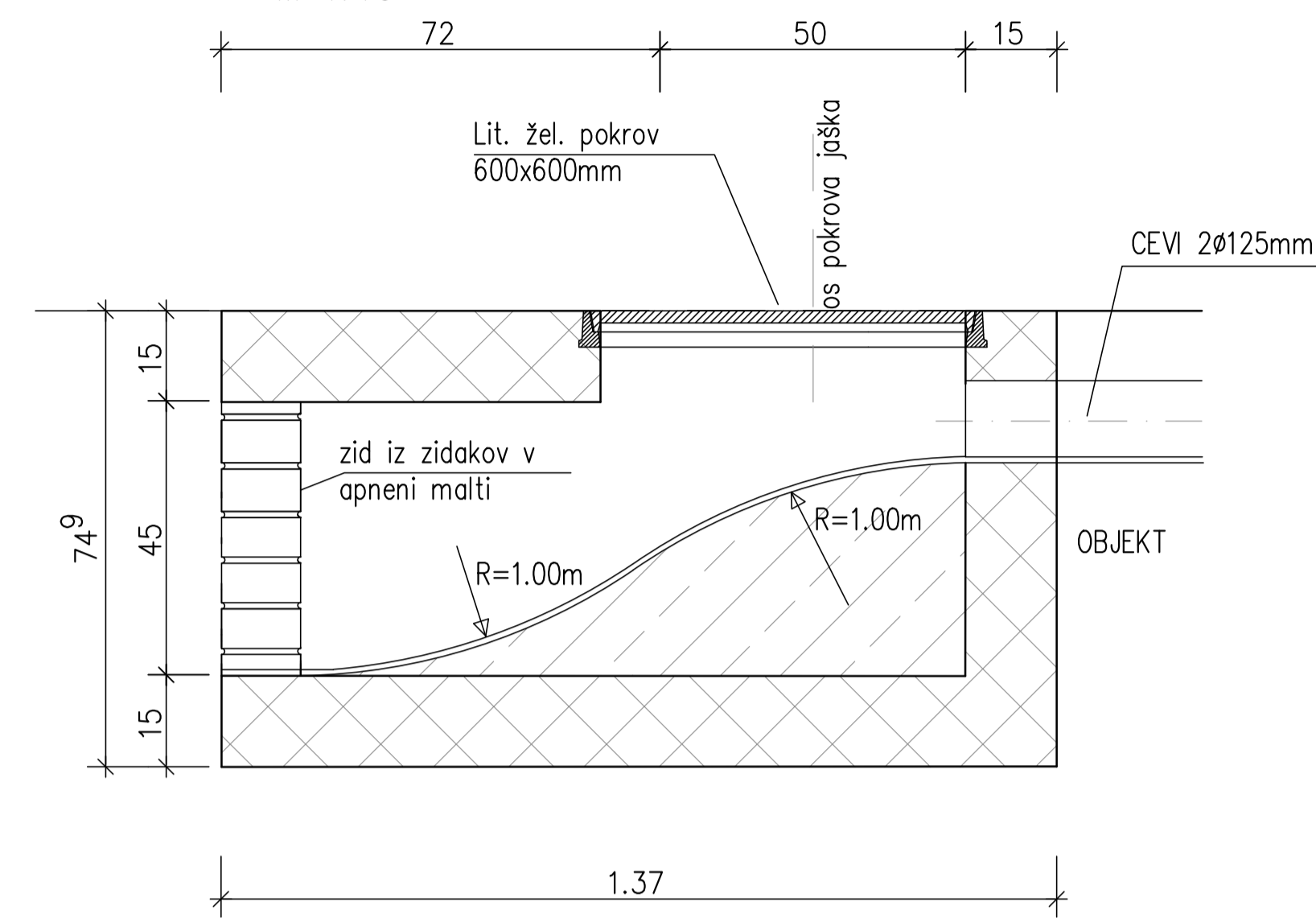
PREREZ A-A
M 1:10



TLORIS JAŠKA
M 1:10

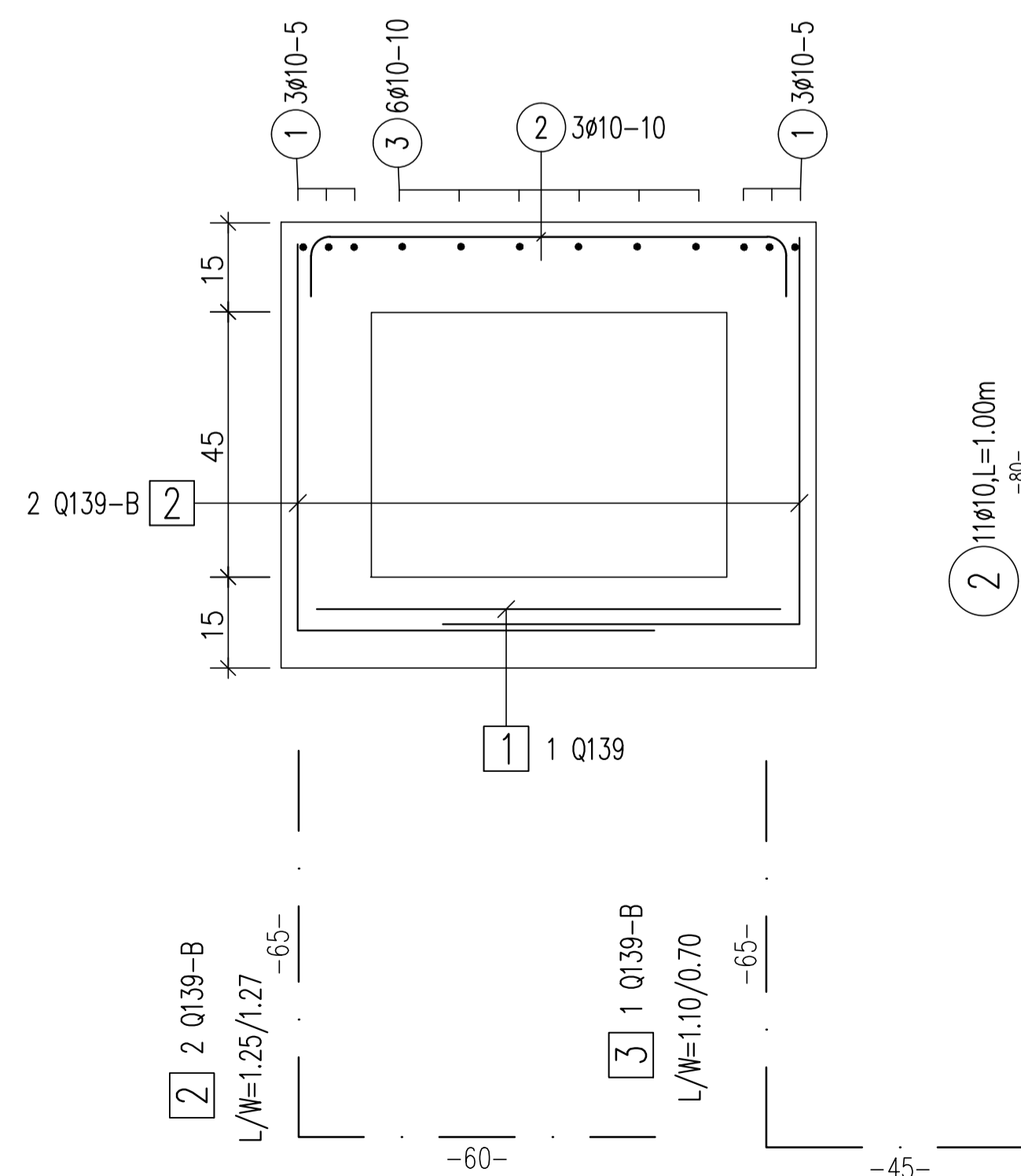


PREREZ B-B
M 1:10

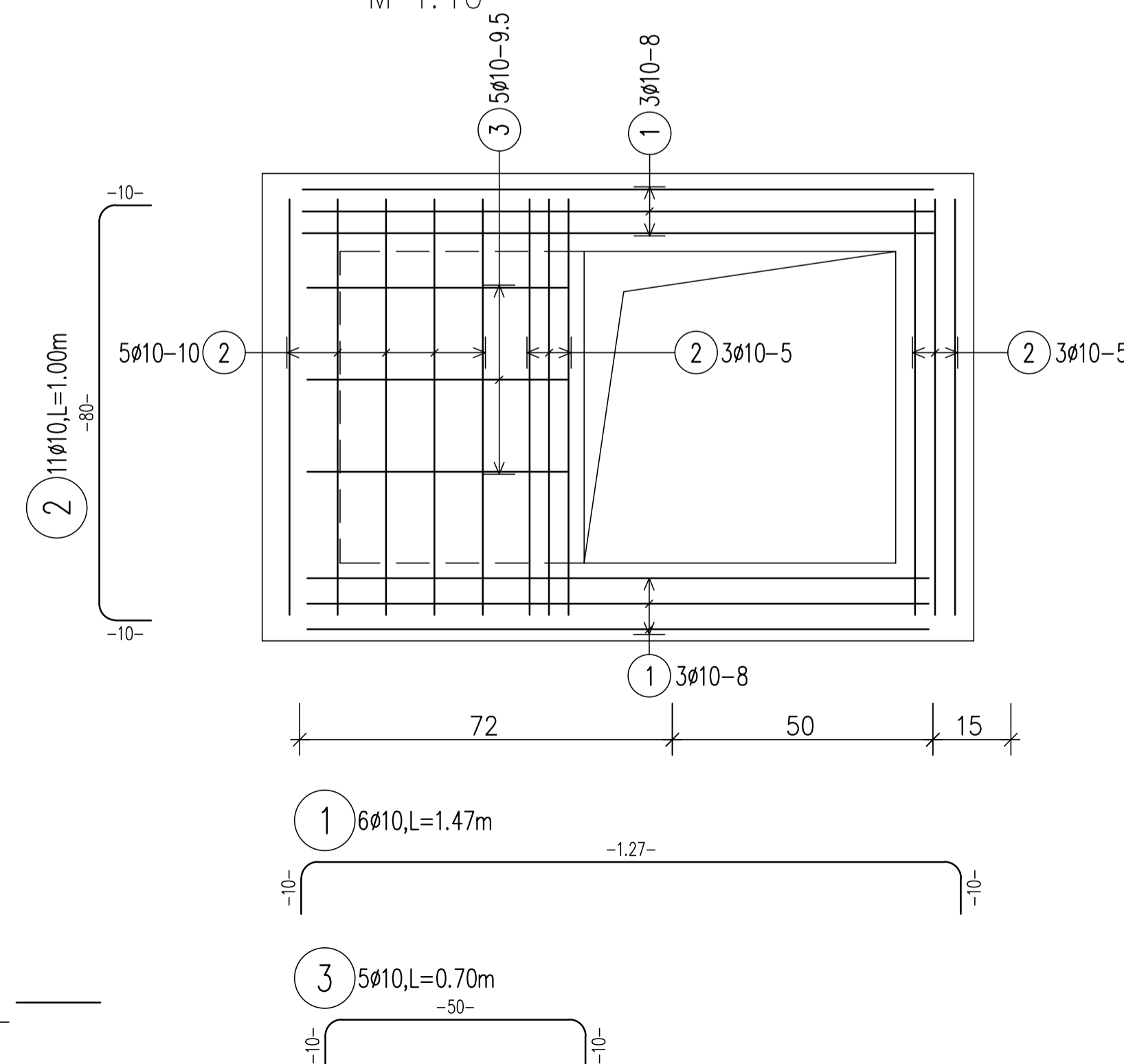


ARMATURNI NAČRT PREHODNEGA REVIZIJSKEGA JAŠKA

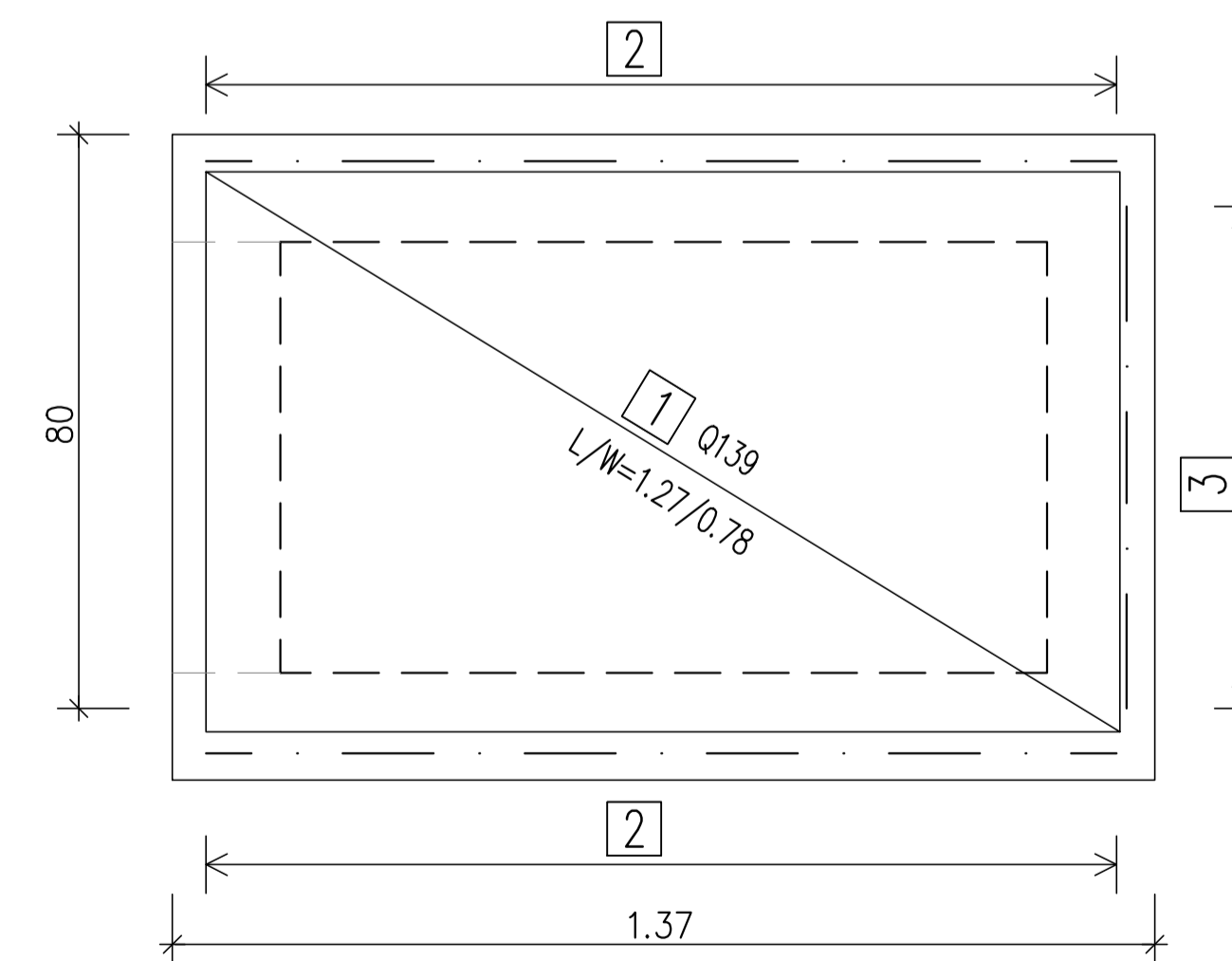
PREREZ A-A
M 1:10



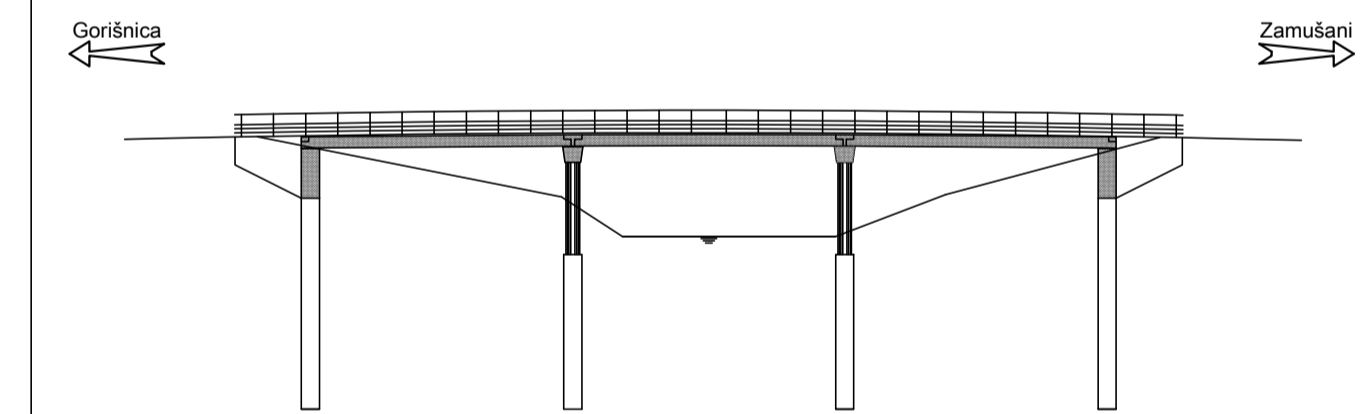
ARMATURA PLOŠČE – ZGORAJ
M 1:10



ARMATURA PLOŠČE – SPODAJ
M 1:10



MOST NA LOKALNI CESTI GORIŠNICA - ZAMUŠANI



BETON:

KONSTRUKCIJSKI ELEMENT	TRDNOSTNI RAZRED	STOPNJA IZPOSTAVLJENOSTI	ZAŠČITNI SLOJ
Jašek	C 25/30	XD3, XF4	4,5, 2 cm

ARMATURA:

Rebrasta armatura B 500 A palice, mreža

Sprememba		Opis spremembe		Datum spr.		Podpis	
Investitor:		Občina Gorišnica		Projektant:		HSE Invest d.o.o.	
Občina Gorišnica		Gorišnica 83 a, 2272 Gorišnica		Del objekta/sistem:		REKONSTRUKCIJA MOSTU ČEZ PESNICO	
Projektant:		HSE INVEST d.o.o.		Vrsta načrta/razkaza:		3 NAČRT GRADBENIH KONSTRUKCIJ IN DRUGI GRADBENI NAČRTI	
Obrežna ulica 178, 2000 Maribor				3/1 GRADBENE KONSTRUKCIJE			
Ime in priimek:		M. št.:		Vsebinska risba (dokument):			
Odgovorni vodja projekta:		Ljubo Korpar, univ. dipl. inž. grad.		3.5.8 PREHODNI REVIZIJSKI JAŠEK			
Odgovorni projektant:		Ljubo Korpar, univ. dipl. inž. grad.		Številka projekta:		HIPI-6755-2016	
Sodelavec:		/		Klasifikacijska oznaka:		VJ	
Projektant:		/		Klasifikacijska oznaka:		/	
Izdajatelj:		Dejani Petrena, g. t.		Identifikacijska oznaka:		HIPI-6755-2016	
Datum izdelave:		Julij 2016		Merilo:		1:10	

Projekt: HIPI-6755-2016 REKONSTRUKCIJA MOSTU ČEZ PESNICO

/ HIPIMO-7G0005

Podatki o projektu

Naslov : REKONSTRUKCIJA MOSTU ČEZ PESNICO
Komponenta : 3.5.8 PREHODNI REVIZIJSKI JAŠEK
St. Nacrta: : HIPIMO-7G0005

All total length of bar profiles outer dimension

PALICNA ARMATURA Jeklo: BST 500S

Poz.	Kom.	fi	Dolzina	Skupna. L	Masa(kg)
1	6	10	1.47	8.82	5.442
2	11	10	1.00	11.00	6.787
3	5	10	0.70	3.50	2.159

Skupaj.

fi(mm)	Skupna. L	kg/m	Masa(kg)
10	23.32	0.617	14.388

Skupna masa (kg) 14.388

Komadov 2 28.776

Projekt: HIPI-6755-2016 REKONSTRUKCIJA MOSTU ČEZ PESNICO

/ HIPIMO-7G0005

Podatki o projektu

Naslov : REKONSTRUKCIJA MOSTU ČEZ PESNICO
Komponenta : 3.5.8 PREHODNI REVIZIJSKI JAŠEK
St. Nacrta: : HIPIMO-7G0005

M R E Z N A A R M A T U R A Jeklo: BST 500M

Poz.	Kom.	Tip	Dolzina	Sirina	Povrsina	Masa(kg)
1	1	Q139	1.28	0.78	1.00	2.177
2	2	Q139-B	1.25	1.27	3.17	6.922
3	1	Q139-B	1.10	0.70	0.77	1.679

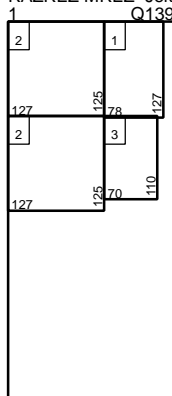
Skupna kol.

Tip	Povrsina(m2)	kg/m2	Masa(kg)
Q139	4.94	2.180	10.777

Netto skupna masa (kg) 10.777

Komadov 2 21.554

RAZREZ MREZ Jeklo: BST 500M Stevilka 2



SOFISTIK AG - www.sofistik.de

Brutto skupna površina

Kom.	Tip	Dolzina m	Sirina m	Masa kg
1	Q139	5.00	2.20	23.980
Brutto skupna masa (kg)				23.980
Komadov 2				47.960

ARMATURNI IZVLECEK Jeklo: BST 500S Stevilka 2

Poz.	St.	fi	Dolzina	dbf fi	Tip	Oblika	Skupna dol.	Masa kg
1	6	10	1.47		A3		8.82	5.442
2	11	10	1.00		A3		11.00	6.787
3	5	10	0.70		A3		3.50	2.159

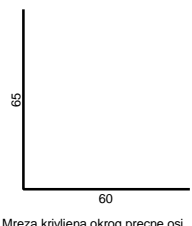
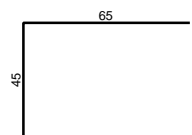
Skupna masa (kg) 14.388

Stevilka 2
Skupna masa (kg) 28.777

Projekt: HIPI-6755-2016 REKONSTRUKCIJA MOSTU ČEZ PESNICO

/ HIPIMO-7G0005

RAZREZ MREZ Jeklo: BST 500M Stevilka 2

Poz.	Kom.	Mreza	Dolzina	Sirina	Tip	Oblika	Skupna pov.	Masa kg
2	2	Q139	1.25	1.27	A2	 <p>Mreza krivljena okrog precne osi</p>	3.17	6.922
3	1	Q139	1.10	0.70	A2	 <p>Mreza krivljena okrog precne osi</p>	0.77	1.679

Skupna masa (kg) 8.600
Stevilka 2
Skupna masa (kg) 17.200